

# BEAM

CENTRAL VACUUM SYSTEMS

by

 **Electrolux**

*Quality First*

## Návod na instalaci systému



Centrální vysavače

byty, rodinné domy

# OBSAH

Instalace centrálního vysavače

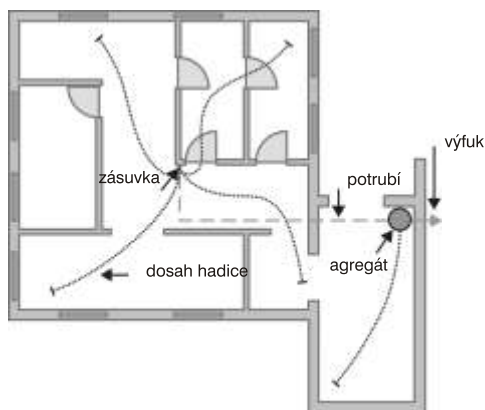
Umístění agregátu.....	3
Návrh potrubního systému.....	3
Umístění zásuvek.....	3
Příklady instalace.....	3
Instalace zásuvek.....	4
Instalace potrubí centrálního vysavače.....	7
Instalace štěrbin VacPan.....	8
Výfukové potrubí.....	9
Elektrické propojení 12 V.....	10



Před započítím práce důkladně prostudujte tento návod. Instalace centrálního vysavače je snadná a k jejímu provedení postačí běžné nářadí. Vysavač lze instalovat jak do nových, tak i do stávajících domů a bytů. Pro používání centrálního vysavače je nutná odpovídající dodávka vzduchu. Běžná ventilace v domě je postačující. Centrální vysavač je velmi prospěšné zařízení, které budete využívat mnoho let.

## Umístění agregátu

Vhodným umístěním agregátu je vytápěná nebo temperovaná místnost (např. garáž, sklad, dílna, technická místnost). Je-li agregát umístěn v chladné místnosti, doporučuje se provést instalaci potrubí a výfukového potrubí tak, aby nedocházelo ke kondenzaci vlhkosti v potrubí. Ve více podlažních objektech se doporučuje umístit agregát do nejnižšího podlaží. V případě umístění agregátu do vyššího podlaží, se doporučuje instalovat silnější agregát, aby i těžší částice byly dopraveny do kanystru agregátu. Při návrhu se doporučuje provést instalaci potrubí tak, aby nebyli rušeni sousedi nebo potrubí nekolidovalo s jiným vedením. Ubezpečte se, že je v dosahu elektrická zásuvka 230V/ 16A pro připojení agregátu v místě jeho umístění.



## Návrh potrubního systému

Základním požadavkem je navrhnout a zabudovat potrubní rozvod pokud možno co nejkratší. Takové řešení pak poskytne nejvyšší možný výkon vysavače. Hlavní trasa může být vedena více směry. Vnější průměr příruby (spojek) je 50,8mm (2 1/8"). Prostupy stěnami mají být 56 ÷ 60mm, tak aby bylo možné protáhnout spolu s potrubím i elektrický kabel ovládacího napětí. Průměr prostupu pro výfukové potrubí je minimálně 56mm.

### Jednopodlažní domy

U jednopodlažních domů lze vést potrubí v podlaze nebo v prostoru nad stropem (půdou). Je-li vedeno půdním prostorem, doporučuje se izolovat potrubí, aby nedocházelo ke kondenzaci vlhkosti v potrubí. Svislá potrubí k zásuvkám je možné umístit do přiček nebo v podružných prostorách.

### Dvou a vícepodlažní domy

Páteřní rozvod lze vést v podlaze přízemí nebo v podlaze 1. patra popř. půdním prostorem, vždy v závislosti na dispozici objektu.

### Stávající domy

Hlavní trasu potrubí lze vést po povrchu podružných prostor jako garáž, dílna, technická místnost popř. v podhledu, poté svisle např. skříňkou k jednotlivým zásuvkám.

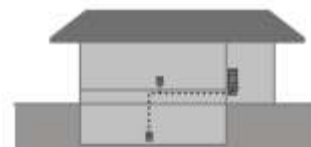
## Umístění zásuvek

Umístění vysavačových zásuvek musí být voleno tak, aby délka hadice spolu s teleskopickými trubkami byla schopna dosáhnout za nábytek, schodiště, do šatníku, prakticky po celé ploše bytu. Vysavačové zásuvky umísťujeme na nejhodnějších místech, tj. u dveří na chodbách ve výšce 300 až 500 mm nad podlahou. V případě, že zájemce požaduje elektrický hloubkový klepač, je výhodné, aby v blízkosti vysavačové zásuvky byla i zásuvka elektrická (do 1,5 m). **Pro napojení zásuvky na potrubí se používá ostré koleno 90°, které se jinde nesmí použít!!!** Kovový montážní díl zásuvky 10 až 15 mm pod omítku, čtvercový plastový zároveň s omítkou. Určující je krytka montážního dílu zásuvky.

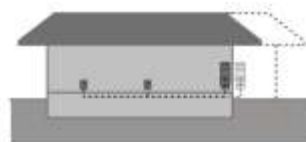
## Příklady instalace



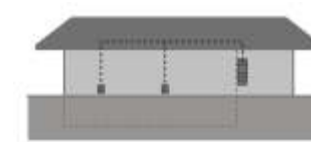
U běžných domů stačí jedna zásuvka na patro. Je-li agregát umístěn např. v suterénu je možné provést úklid v této místnosti ze zásuvky na agregátu a není tedy nutné instalovat další zásuvku v daném podlaží.



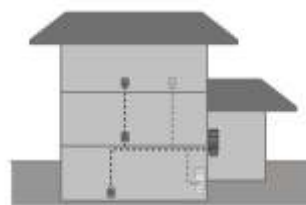
V tomto domě, stejné velikosti jako předešlý, je agregát umístěn v garáži, kde zásuvka na agregátu slouží jako třetí zásuvka pro úklid garáže a auta.



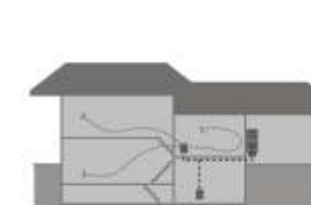
V tomto případě je potrubí vedeno v podlaze. Je-li vedeno chladným sklepem, doporučuje se izolovat potrubí, aby nedocházelo ke kondenzaci vlhkosti v potrubí.



Potrubí je vedeno ve stropní konstrukci. Může být vedeno půdním prostorem. V takovém případě se doporučuje provést izolaci potrubí.



Každé jednotlivé podlaží lze vysávat z jediné zásuvky. Světlá čárkovaná čára značí další možné instalování potrubí.



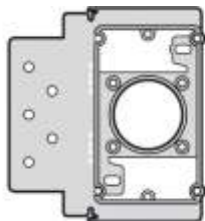
V tomto případě domu je vhodné umístit zásuvku v místě (co nejbliže) přechodu mezi jednotlivými patry.

# Instalace zásuvek

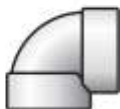
Pro instalaci zásuvky budete vždy potřebovat následující díly:



vysavačová zásuvka



montážní díl  
(obdélníkový nebo čtvercový)



ostré koleno 90°

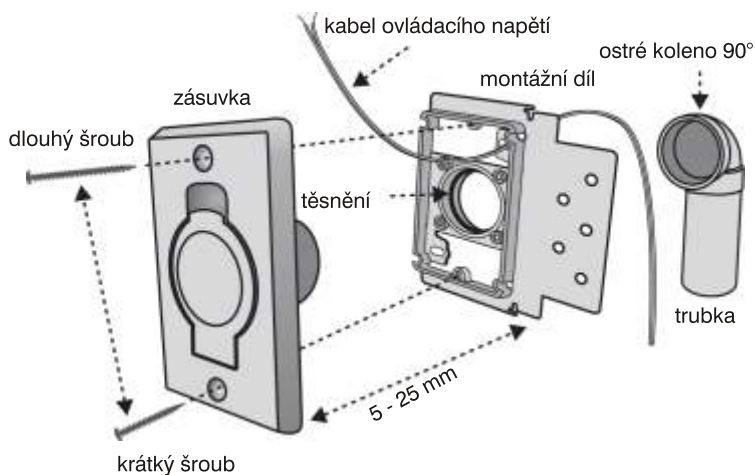
## Instalace zásuvky do stěny

Příklad instalace vysavačové zásuvky do stěny je zobrazen na obrázku vpravo. Pod zásuvkou musí být vždy použito ostré koleno 90°, které zabraňuje vniku dlouhých předmětů do potrubí a chrání tak systém před možným ucpáním. Ostré koleno 90° je asymetrické a umožňuje zkrátit potřebnou hloubku pro potrubí.

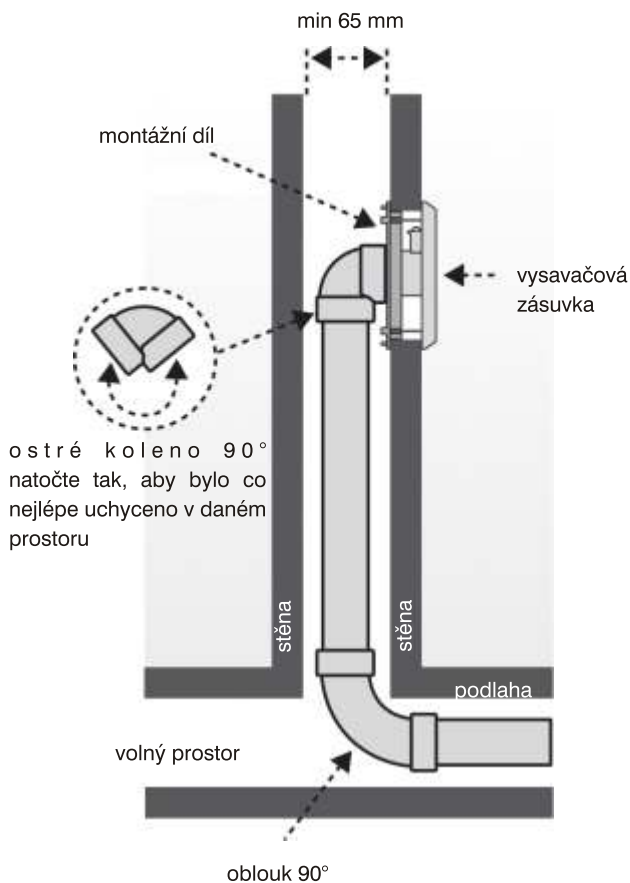


**Ostré koleno 90° nesmí být použito nikde jinde v potrubním systému.**

Je-li montážní díl hlouběji od líce stěny jak 25mm, instaluje se mezi zásuvku a montážní díl tzv. prodlužovací díl.

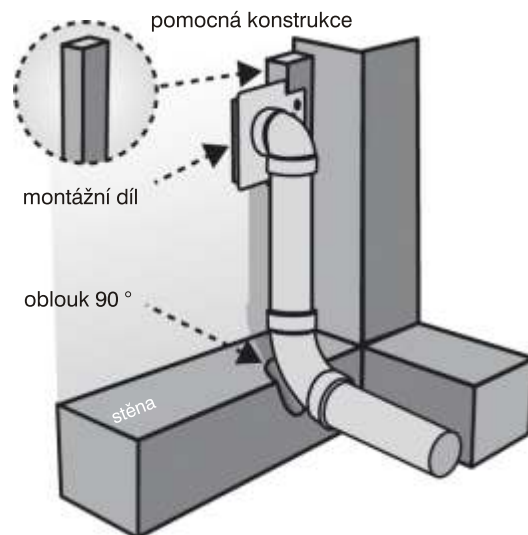


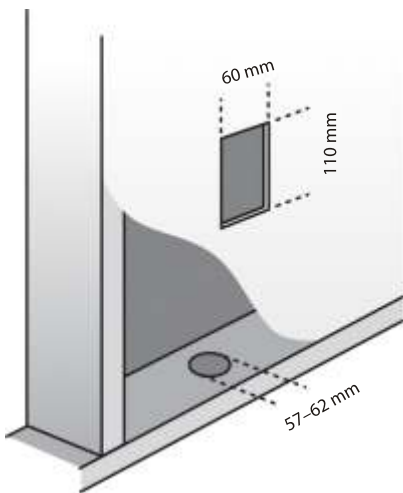
**Poznámka. V případě tzv. krátké instalace kolena 90°, je nutné při upevňování zásuvky použít kratší šroub, aby nedošlo k poškození potrubí pod zásuvkou.**



## Řešení v příčkách s dřevěným rámem

Spodní rám lze částečně proříznout. Nosný trám by neměl být narušen. Nelze-li upevnit spodní díl zásuvky ke svislé nosné konstrukci je možné připevnit díl k pomocné konstrukci spojené s pevným rámem.

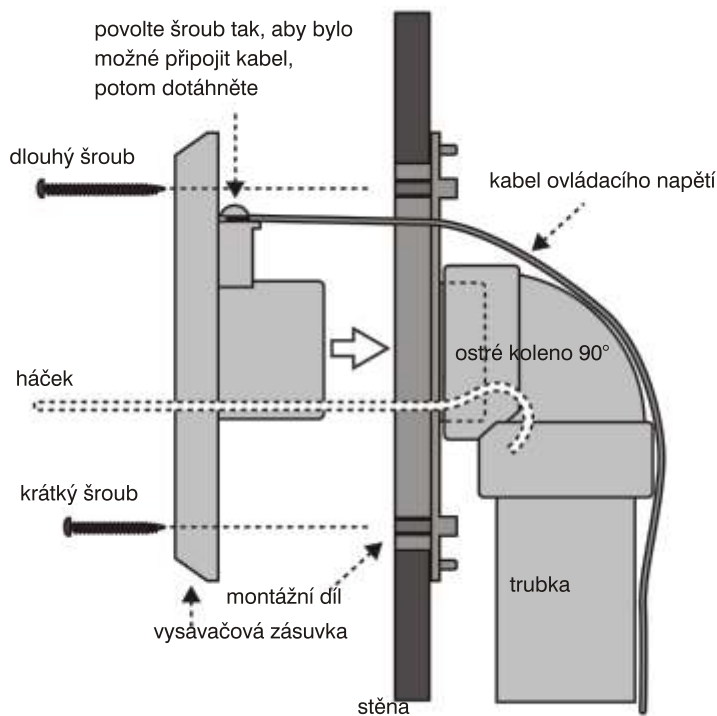
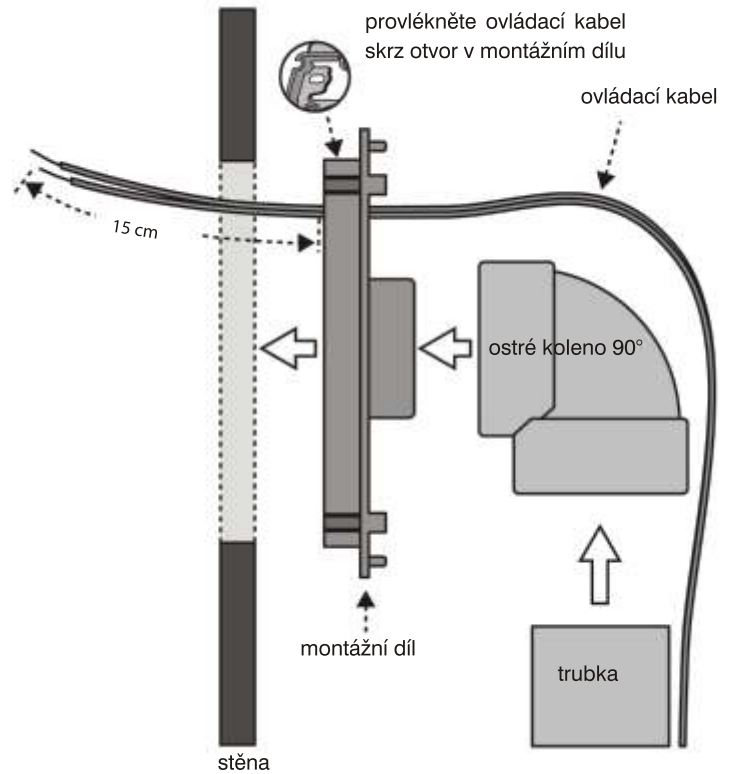




### Otvor pro zásuvky v sádkartonové stěně

Potřebná velikost otvoru pro obdélníkovou resp. čtvercovou zásuvku, je vyznačena na obrázku. Ostré koleno vlepíte na hrdlo těsnění montážního dílu. Provlékněte kabel ovládacího napětí a ponechte vůli v délce cca 15 cm pro snadné připojení zásuvky.

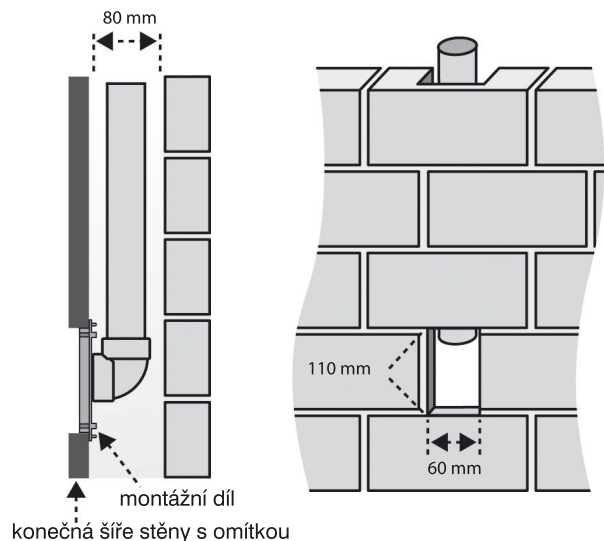
Obnažte konce kabelů v délce cca 1 cm. Připojte na očka nebo zakružte pod šrouby kontaktů a jemně dotáhněte.



Nasadte zásuvku a pomocí šroubů přitáhněte. Je-li potřeba, použijte kratší šroub, aby nedošlo k poškození potrubí. U stávajících sádkartonových příček lze montážní díl přidržet pomocí háčku, jak je zobrazeno na obrázku.

### Instalace ve zděných konstrukcích

Při instalaci ve zděných konstrukcích musí být potrubí včetně ostrého kolena 90° pod omítkou. Montážní díl opatřený krytkou proti vniknutí malty musí lícovat s finální omítkou. Nesmí být na povrchu omítky nebo přesahovat.

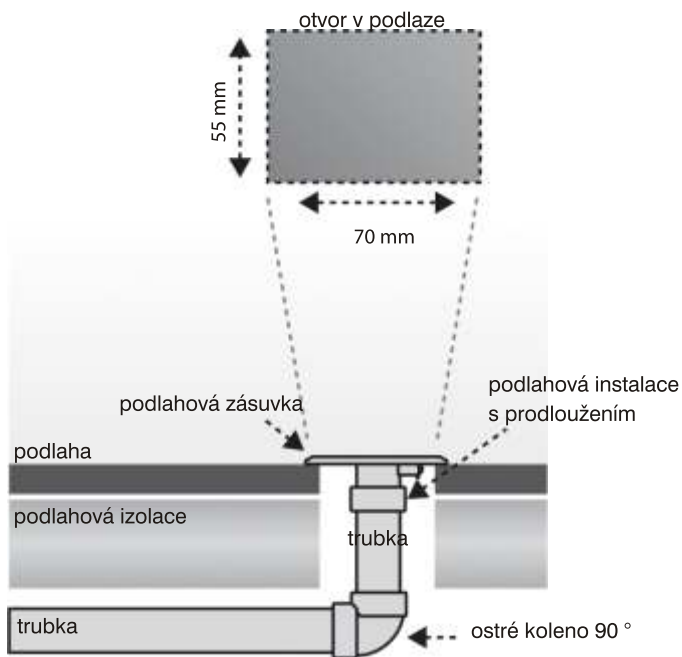


### Instalace zásuvky do podlahy

Toto řešení může být vhodné např. u stávajících objektů s dřevěnou podlahou.



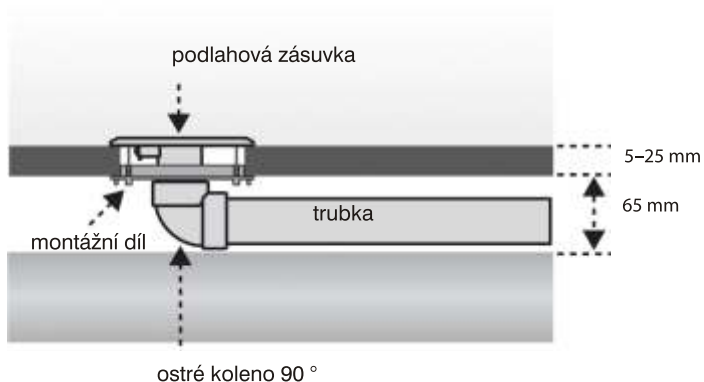
**Upozornění: Je nutné dbát zvýšené pozornosti, aby se do zásuvky nedostaly dlouhé předměty, popř. voda.**



Instalace zásuvky do podlahy by měla být, pokud je to možné, provedena tak, jak je zobrazeno na obrázku. Platí zde stejné zásady, tj. použití ostrého kolena 90°, které zabraňuje vniknutí dlouhých předmětů do potrubí. Minimální požadovaný prostor pod podlahou je 65mm.

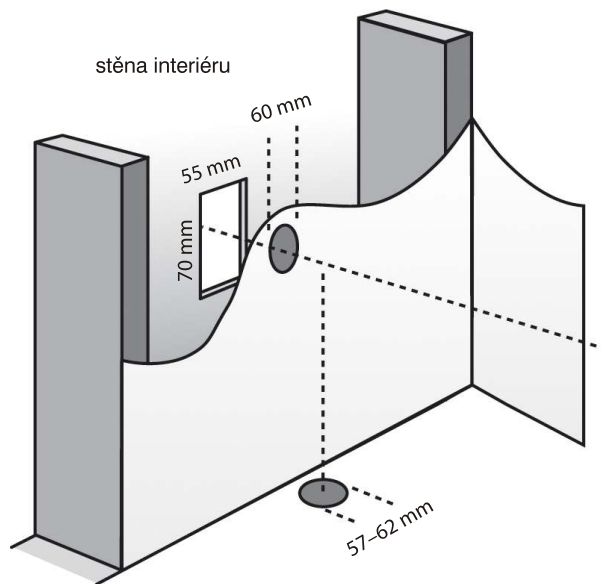


**Pro podlahovou instalaci je možné použít speciální díl nebo redukci, která nahrazuje montážní díl zásuvky.**

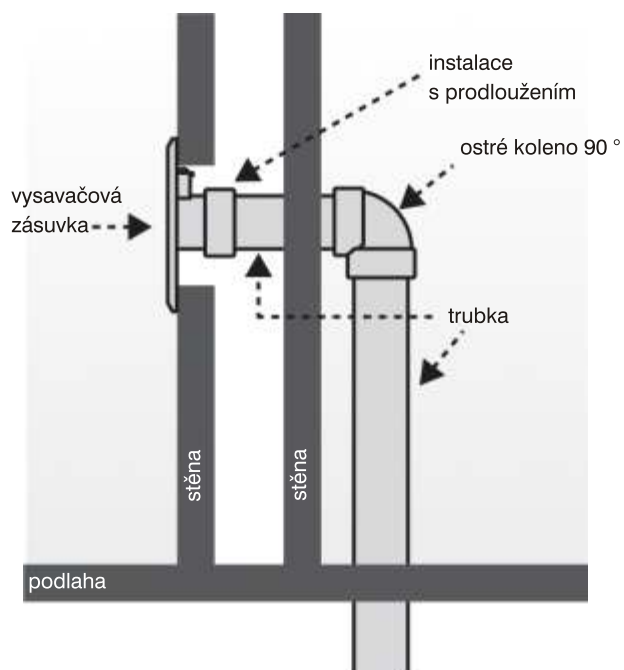


### Instalace skrz stěnu

Najděte vhodné místo pro zásuvky a vytvořte otvor pro montážní díl (dle typu – obdélníkový nebo čtvercový). Pro potrubí vykružte otvor o průměru 60 mm. Rovněž připravte odpovídající prostup v podlaze.



Provlékněte potrubí otvorem ve stěně a proveďte instalaci spodního montážního dílu a zásuvky. Po upevnění zásuvky do správné polohy, odřízněte dílky potrubí tak, aby po nalepení ostrého kolena bylo možné napojení na svislé potrubí vedené z podlahy.

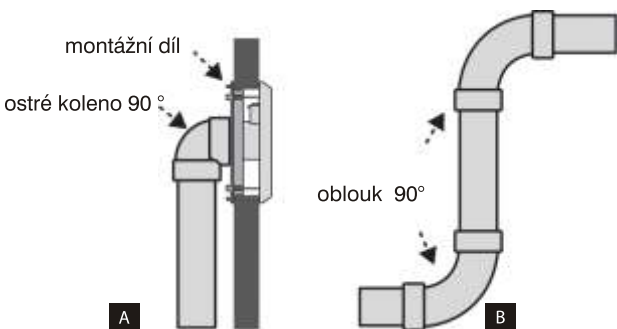


# Instalace potrubí centrálního vysavače



## Důležitá upozornění pro instalaci

- 1) Ostré koleno 90° lze použít pouze u vysavačové zásuvky. Všude jinde musí být použit oblouk 90° nebo koleno 45° (viz. obrázek A÷B).



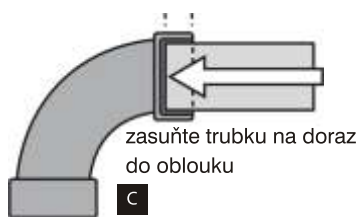
- 2) Řez na potrubí musí být kolmý a začištěný. Doporučujeme použít rezačku na potrubí. Otřep lze odstranit nožem.

- 3) K lepení potrubí používejte jen doporučené lepidlo, které zajistí pevný a těsný spoj. Lepidlo nanášejte rovnoměrně po celém obvodu trubky. Lepidlo nikdy nenanášejte na vnitřní stranu fitinek a spojek, aby nedošlo k vytlačení lepidla do vnitřní části potrubí. Po použití lahvičku s lepidlem uzavřete. Během používání lepidla zajistěte

dobrou ventilaci prostoru.

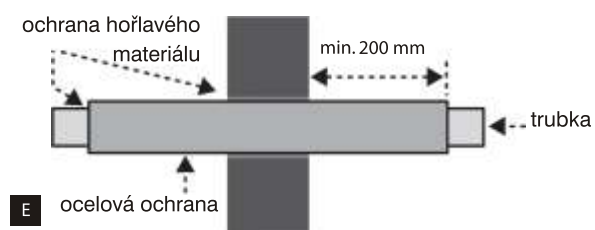
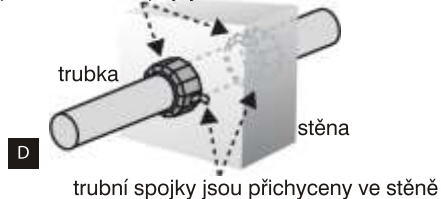
Nikdy nevdechujte výparu.

Po aplikaci lepidla na potrubí okamžitě spojte oba lepené díly. Trubky zatlačte za současného mírného pootočení (viz obr. C).



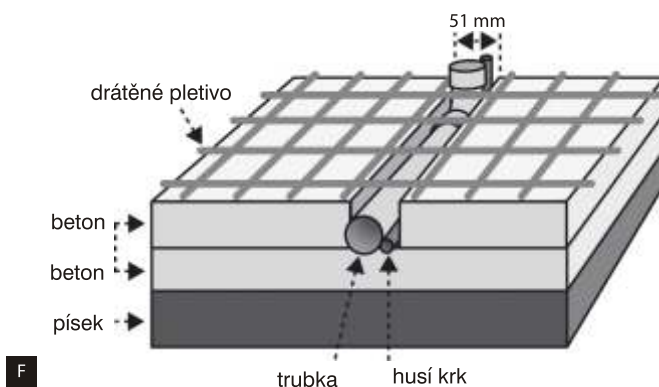
- 4) Je-li potrubí vedené přes požární úsek, je nutné použít protipožární díl (viz. obrázek D) nebo použít ocelovou chráničku (viz. obrázek E). Prostup okolo potrubí musí být utěsněn vhodným (nehořlavým) materiálem.

protipožární trubní spojky

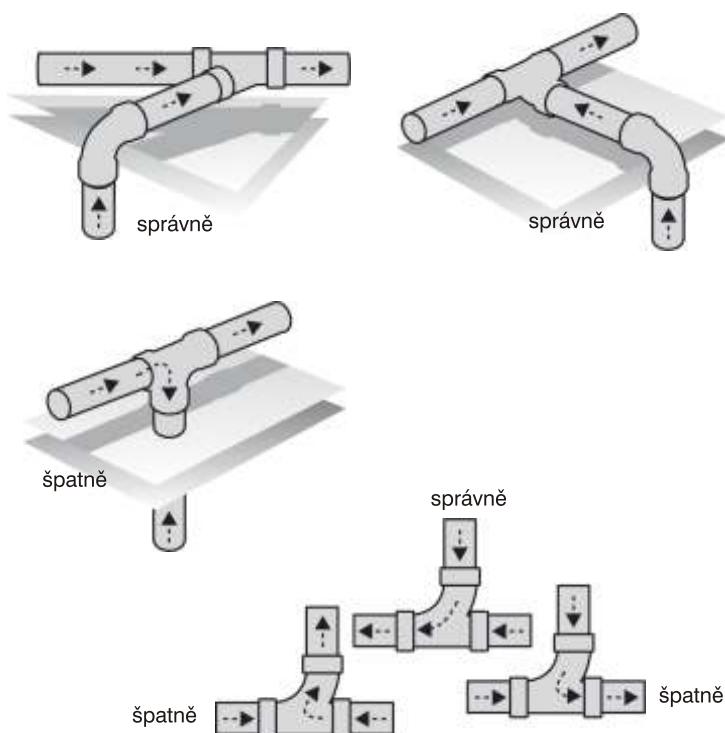


Instalaci potrubí provádějte od nejbližší zásuvky. Než začnete lepit potrubí k sobě, zkontrolujte, zda je trasa dobře vedena a nekoliduje s jinými instalacemi. Lepené spoje zasychají velmi rychle, proto lze k lepení přistoupit, až poté co je trasa potrubí a jednotlivé fitinky řádně připraveny. Při měření potřebné délky trubky je nutné počítat s délkou 18mm, která zapadne do spojky a 20mm pro spoj s ostatními fitinkami (oblouk, odbočka atd.).

Potrubí lze vést v betonových podlahách (viz. obrázek F). V takovém případě doporučujeme vést kabel ovládacího napětí v "husím krku". Tuto chráničku připevněte k potrubí zdrhovacími páskami. Dbejte zvýšené opatrnosti, aby při betonáži nedošlo k poškození a tím zaplnění potrubí popř. husího krku betonem. Volné konce potrubí musí být utěsněny.



## Příklady instalace

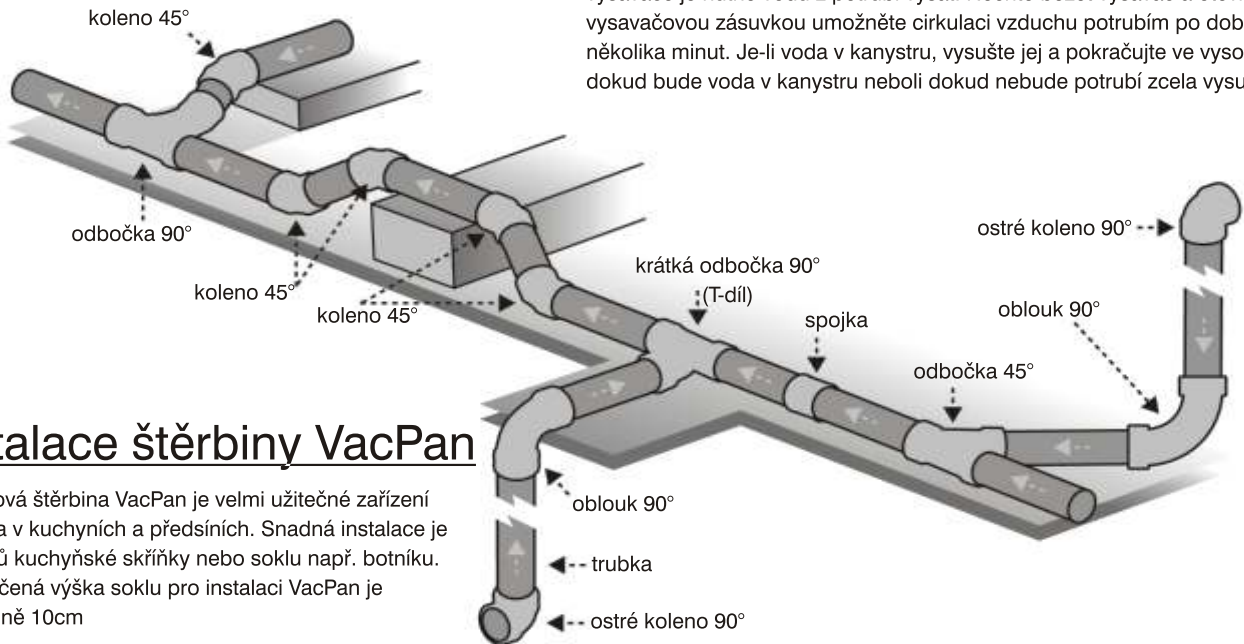




## Upozornění

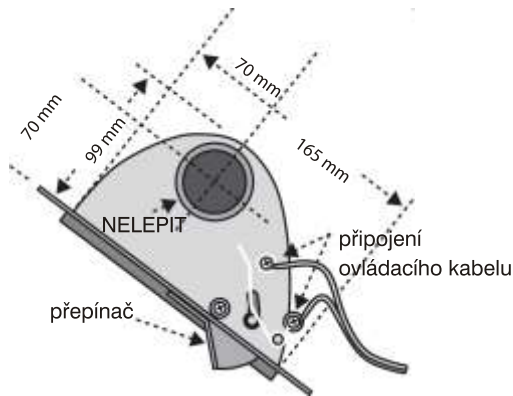
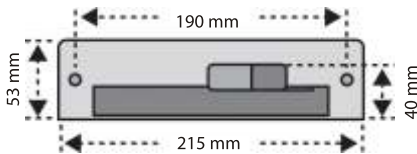
### Minimalizace kondenzace vlhkosti v potrubí

Je-li prováděna instalace potrubí v zimním období vně objektu nebo v netemperovaném objektu, může dojít ke kondenzaci vlhkosti uvnitř potrubí. K omezení vzniku kondenzátu v potrubí je nutné volné konce uzavřít víčkem a vstupy u zásuvek opatřit např. lepicí páskou. Před prvním spuštěním vysavače je nutné vodu z potrubí vysát. Nechte běžet vysavač a otevřenou vysavačovou zásuvkou umožněte cirkulaci vzduchu potrubím po dobu několika minut. Je-li voda v kanystru, vysušte jej a pokračujte ve vysoušení, dokud bude voda v kanystru neboli dokud nebude potrubí zcela vysušeno.

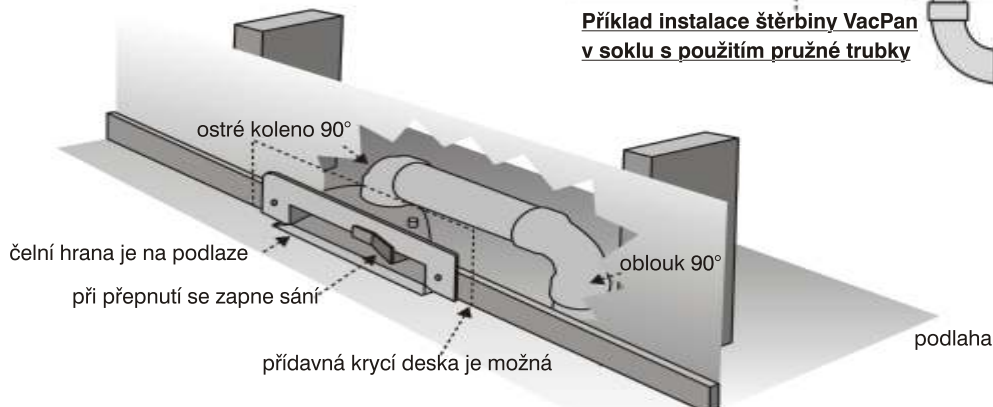
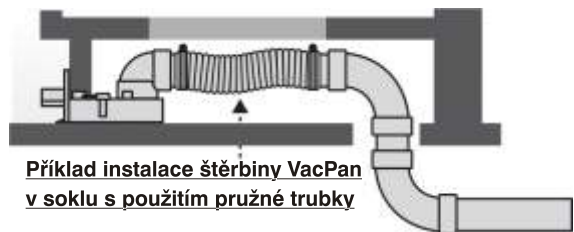
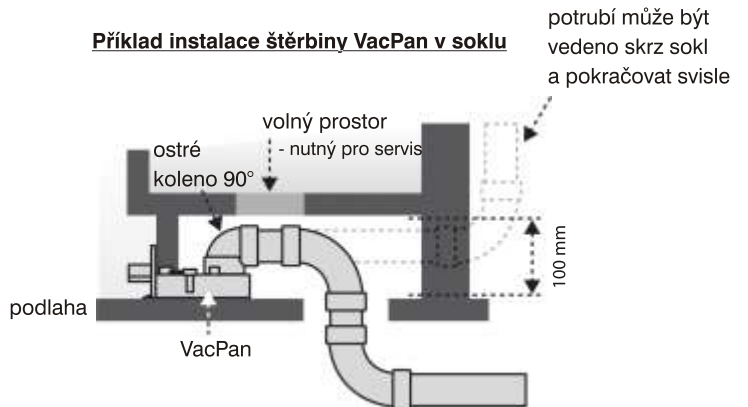


### Instalace štěrbinu VacPan

Podlahová štěrbina VacPan je velmi užitečné zařízení zejména v kuchyních a předsíních. Snadná instalace je do soklů kuchyňské skříňky nebo soklu např. botníku. Doporučená výška soklu pro instalaci VacPan je minimálně 10cm



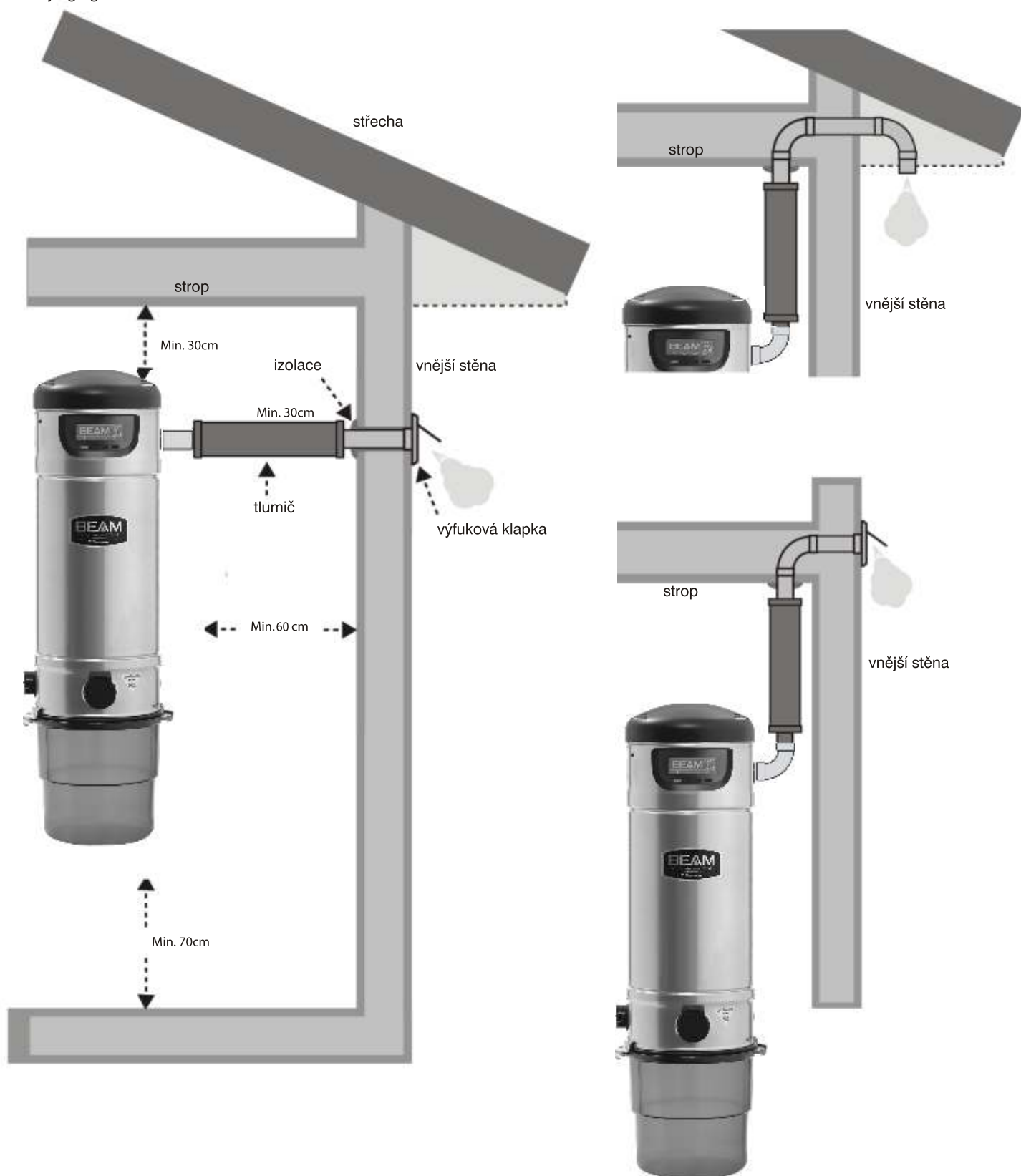
#### Příklad instalace štěrbinu VacPan v soklu





## Výfukové potrubí

Doporučuje se, aby výfukové potrubí bylo pokud možno co nejkratší. Proto je vhodné, aby byl vysávací agregát co nejbližně vnější stěně nebo požadovanému vývodu vně objektu. Na obrázku je uvedena doporučená instalace agregátu a výfukového potrubí. Z důvodu zajištění dobré ventilace a snadné manipulace s prachovým kanystrem dodržujte uvedené minimální hodnoty odstuhy agregátu od stěny, stropu a podlahy. Tlumič je součástí dodávky agregátu.



## Elektrické propojení 12 V

Agregát centrálního vysavače je zapínán z každé vysavačové zásuvky, ke které je veden ovládací kabel 12 V.

Jednotlivé zásuvky jsou propojeny paralelně (viz. obrázek Y)

Elektrický kabel ovládacího okruhu je vhodné vést v husím krku tehdy, je-li veden například v betonových konstrukcích. V případě závady na kabelu je poté snazší provést výměnu. U uvedených instalací vždy použijte certifikované elektrické kabely a komponenty.

Vysávací agregát se připojuje kabelem do elektrické sítě 230V. Kabel je součástí dodávky. Není-li odpovídající elektrická zásuvka v dosahu, zajistěte její zřízení oprávněnou osobou. Agregát nezapojujte přes prodlužovací kabel.

Zapojení zásuvek v paralelně

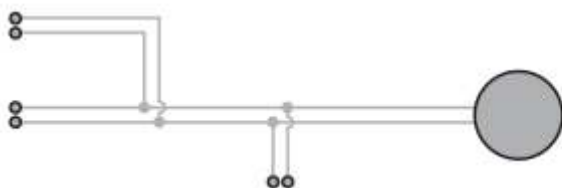
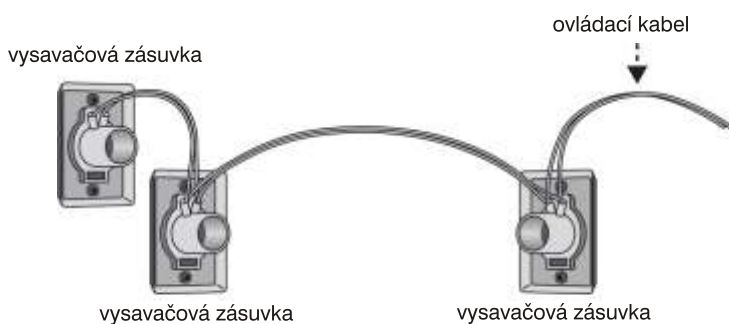
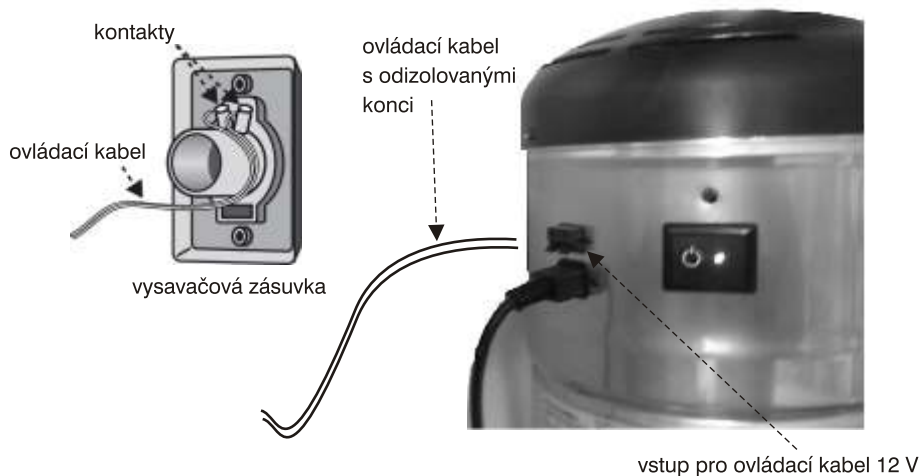


Diagram elektrického rozvodu





BEAM ČR s.r.o.  
Libušská 391 / 215  
142 00 Praha 4

Tel.: +420 244 471 297  
Tel./fax : +420 244 471 296

e-mail: [beam@beam.cz](mailto:beam@beam.cz)

[www.beam.cz](http://www.beam.cz)  
[www.centralnivysavace.com](http://www.centralnivysavace.com)

